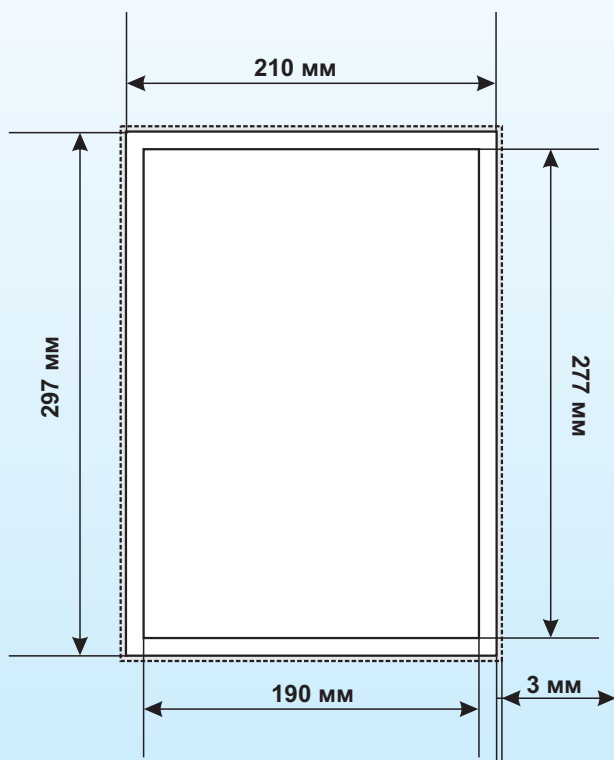


1. Модули принимаются в форматах
  - **ai, eps** (версия не выше CS 3).
  - **cdr** (версия не выше X5).Все эффекты (линзы, тени, прозрачности и. т. д) должны быть переведены в tiff
  - Использование формата **tiff** в виде итогового файла не желательно.
2. Фотографии и другие элементы точечной графики должны иметь разрешение 300 ppi.
3. Сам модуль и все его элементы должны быть переведены в СМУК.
4. Суммарное наложение красок (Total Ink Limit) — не должно быть более 320%
5. Шрифты для ai, eps и cdr должны быть переведены в кривые
6. Размеры модуля:

## ПОЛОСА

Размер модуля (210x297)  
Размер модуля с вылетом (216x303)  
Информационное поле (190x277)



## 1/2 ПОЛОСЫ

Размер модуля (210x147)  
Размер модуля с вылетом (216x150)  
Информационное поле (190x137)

